



# 組裝火神炮及天線

第8期



本期在機身安裝火神炮的發射口及天線。  
同時，在基板上配上1~7期已安裝的LED燈的電線。

## 使用的道具

本期的組裝需要以下的道具。  
組裝前，請先準備。

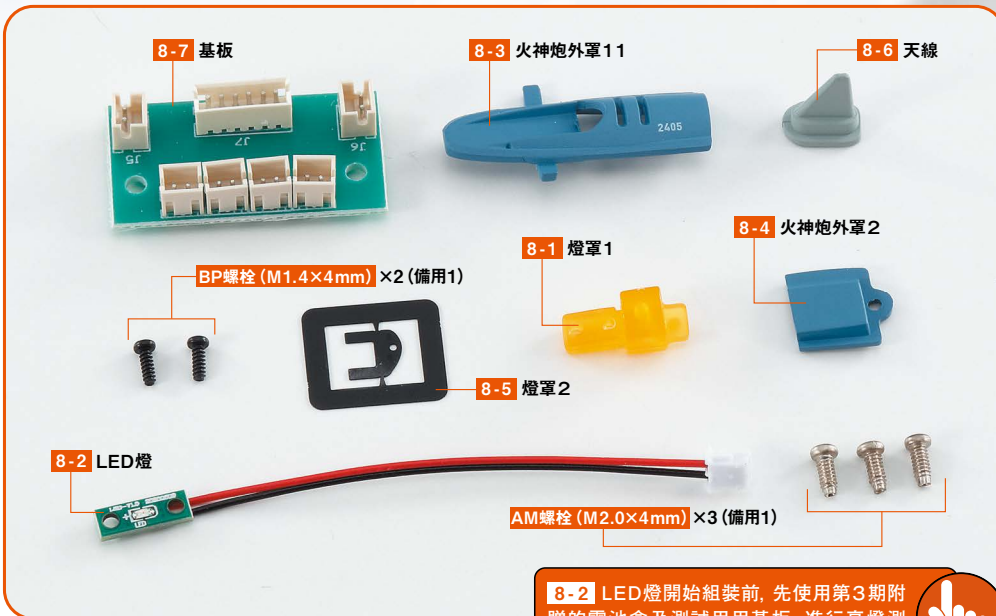
- 螺絲起子  
附贈於第1期。
- 三號乾電池3顆  
使用於LED的亮燈測試。
- 萬能膠  
適用於金屬零件的黏接。
- ABS用黏著劑  
用於黏接同為ABS材質的零件。

## 看影片Check 組裝方法！

從PC、手機  
都可連結。



查詢 DeAgo F-2戰機



8-2 LED燈開始組裝前，先使用第3期附贈的電池盒及測試用基板，進行亮燈測試。



## 圖示的意思



表示使用附贈的螺絲固定的位置。



表示使用黏著劑的位置。到時會介紹適合零件材質的黏著劑。



警示注意  
禁止事項。



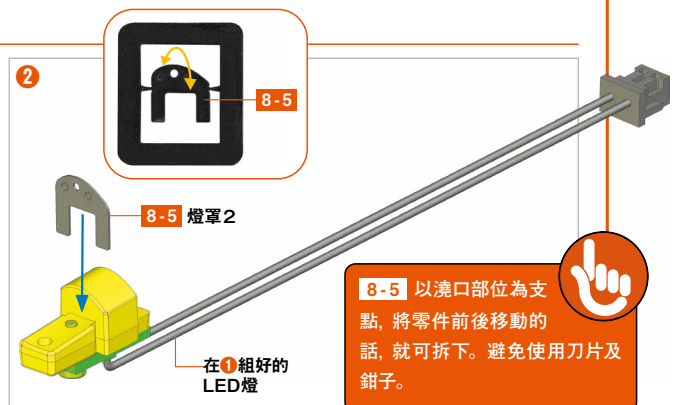
重點解說工具特徵  
及使用方法。

## 1 組裝火神炮



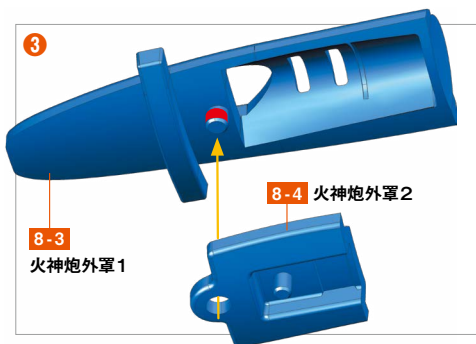
8-2 無左右之分。在兩個突起的其中一邊裝上8-1的突起，另一邊讓螺絲在一側地裝上。

在8-1燈罩1的照片位置，裝上8-2 LED燈，鎖上BP螺絲 (M 1.4 × 4mm) 固定。



8-5 以澆口部位為支點，將零件前後移動的話，就可拆下。避免使用刀片及鉗子。

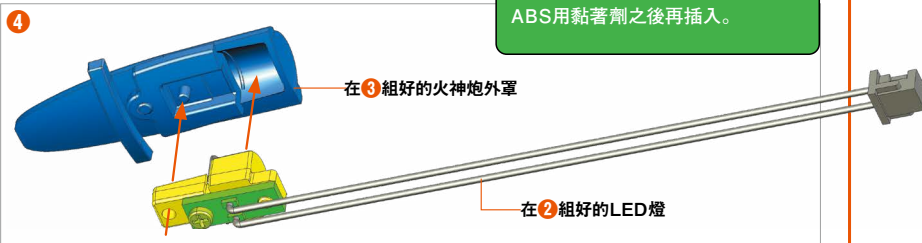
將8-5燈罩2從模型框拆下，安裝在1組好的燈罩1的圖片位置。



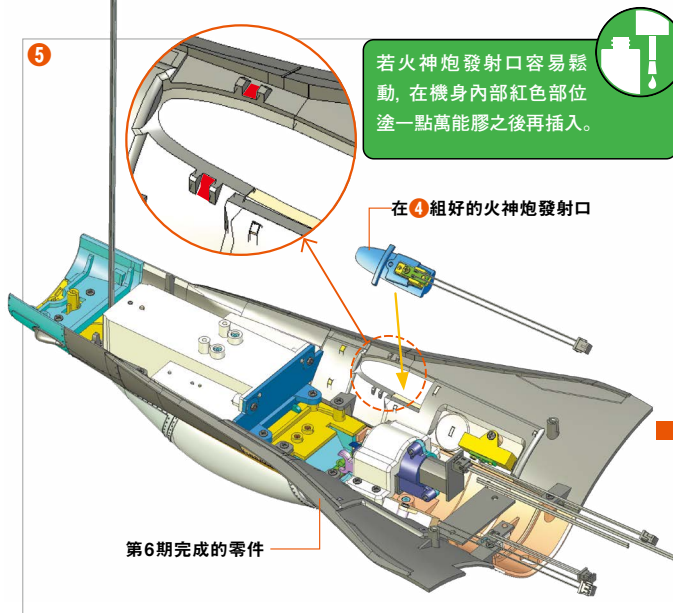
在 8-3 火神炮外罩1, 如圖片一樣地插入 8-4 火神炮外罩2。

8-4 若容易鬆動, 在 8-3 的突起的紅色部位塗上一點 ABS用黏著劑之後再插入。

LED燈若容易鬆動, 在8-1 及8-4的連結處塗上一點 ABS用黏著劑之後再插入。



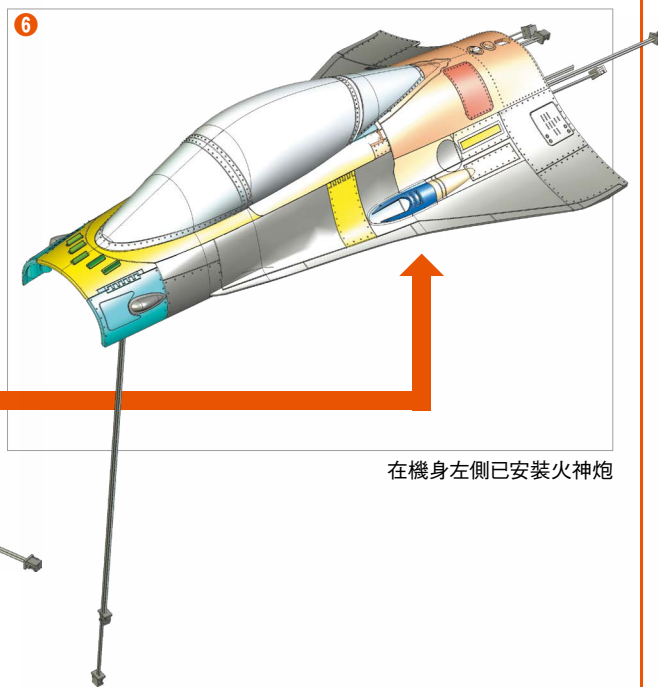
在 3 組好的火神炮外罩, 如圖片一樣地裝上在 2 組好的LED燈。



若火神炮發射口容易鬆動, 在機身內部紅色部位塗一點萬能膠之後再插入。

在 4 組好的火神炮發射口

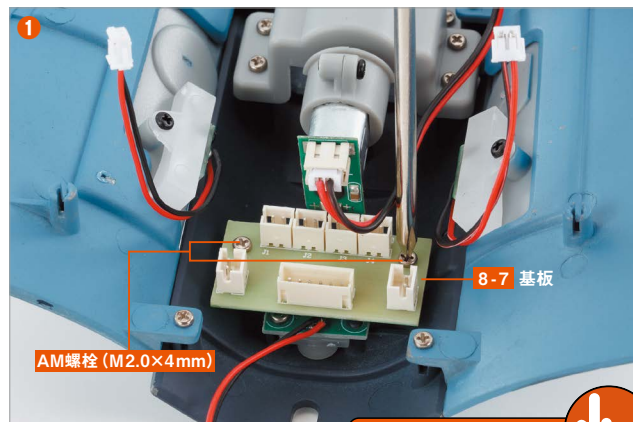
第6期完成的零件



在機身左側已安裝火神炮

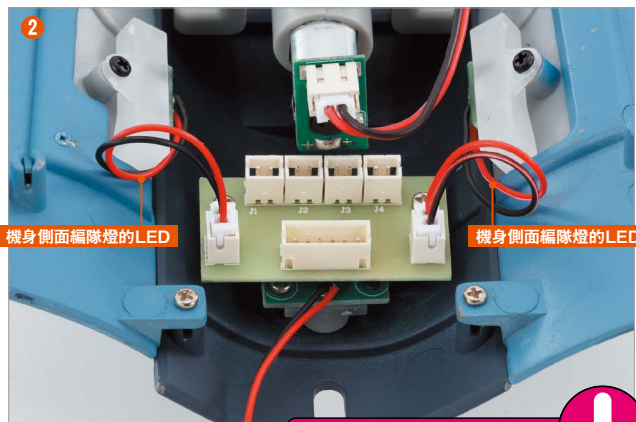
將在 4 組好的火神炮發射口, 裝在到第6期組好的機身圖片位置。

## 2 LED燈的配線



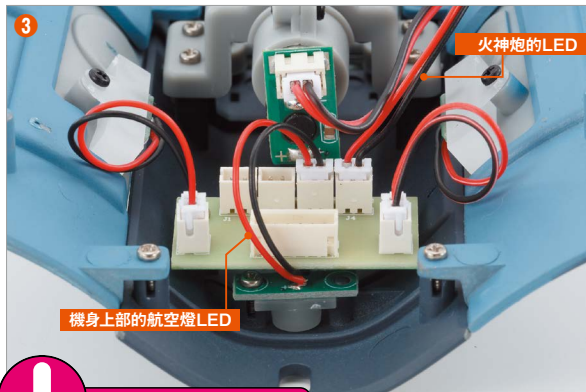
在機身內部的照片位置安裝 8-7 基板, 鎖上2處AM螺絲 (M 2.0×4 mm) 固定。

鎖螺絲時, 注意各電線不要跑到基板下方。



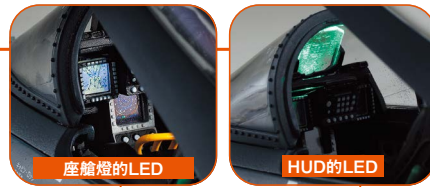
將機身側面編隊燈的LED連結器, 插入 8-7 基板的照片位置。

從各種插入的LED這一側看時, 讓紅色電線在右側, 再插入連結器。

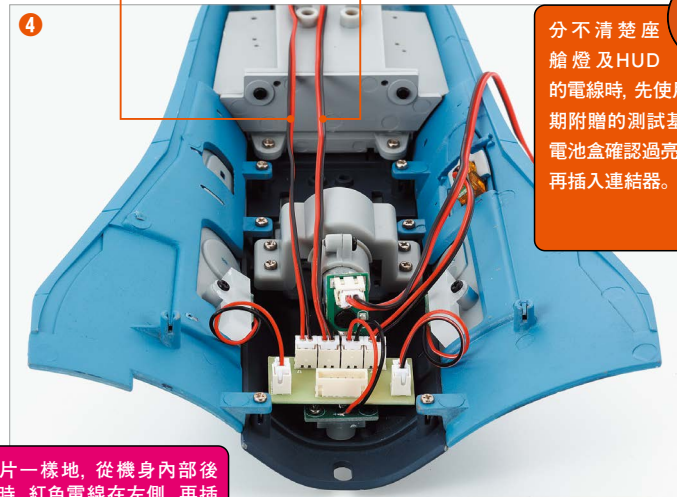


**!** 如照片一樣，從機身內部後側看時，紅色電線在左側，再插入連結器。

將火神炮LED的連結器及機身上部航空燈的LED連結器，插入 8-7 基板的照片位置。



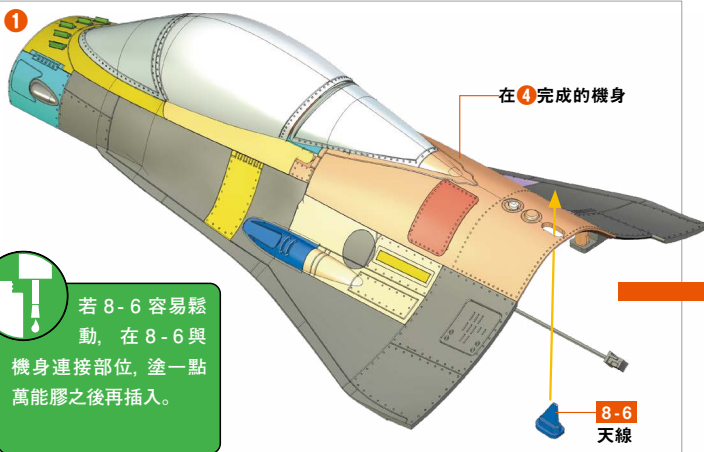
將HUD的LED連結器及座艙燈的LED連結器，插入 8-7 基板的照片位置。



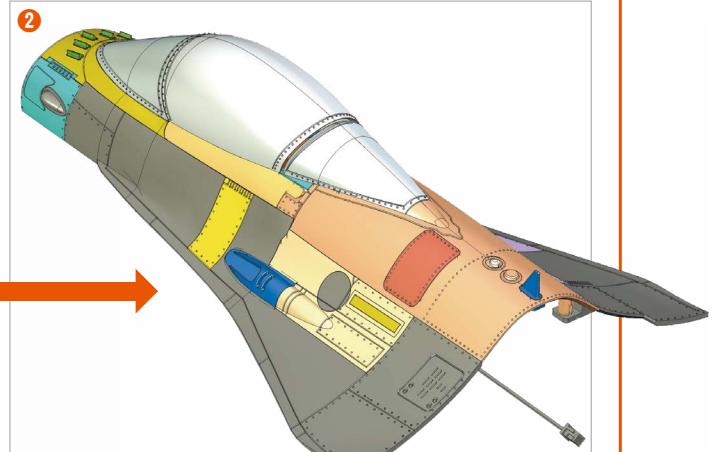
**!** 分不清楚座艙燈及HUD的電線時，先使用第3期附贈的測試基板及電池盒確認過亮燈後，再插入連結器。

**!** 如照片一樣地，從機身內部後側看時，紅色電線在左側，再插入連結器。

### 3 安裝天線



**!** 若 8-6 容易鬆動，在 8-6 與機身連接部位，塗一點萬能膠之後再插入。



在 4 完成的機身後部的圖片位置，將 8-6 天線從下方插入地安裝上去。

天線已安裝。

## 完成!

本期的組裝已完成。  
火神炮及天線已安裝，燈的配線也完成。

